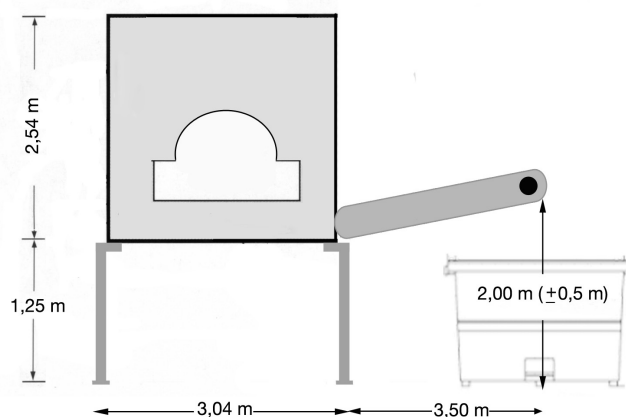
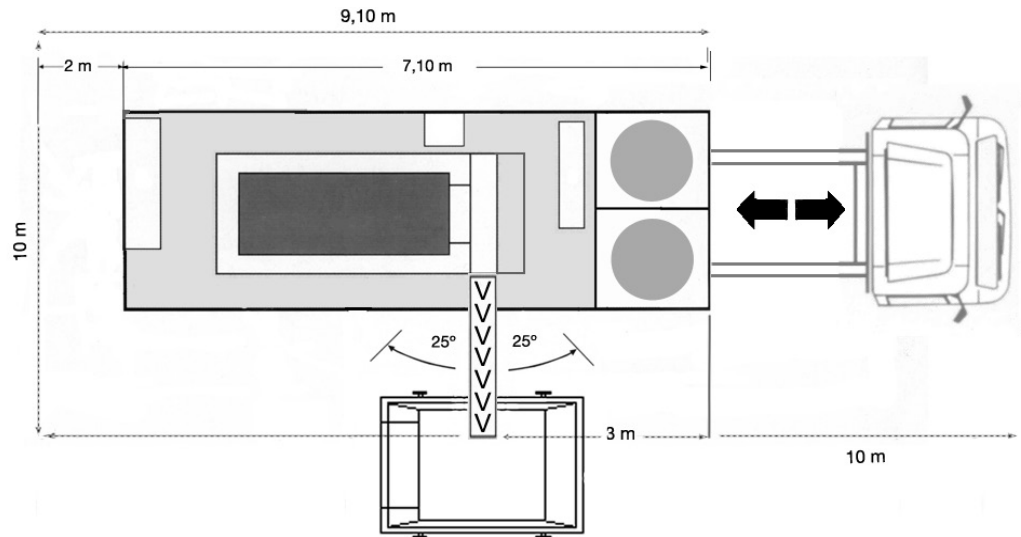


Unidad móvil S 4-1



Detalles técnicos

Construcción	Contenedor con soportes
Centrífuga	Dos fases, corrientes paralelas
Tipo	S 4-1
Material	Acero elevada resistencia
Capacidad nominal	50 m ³ /hora
Potencia eléctrica necesaria	120 kW a 380 V, 50 Hz (250 KVA)
Arranque	Variador de frecuencia
Conexión eléctrica	Directa con terminales
Cuadro eléctrico	Automático/manual
Consumo máximo de agua	6.000 litros/h a 2-3 bars de presión
Entrada de agua	Tubo rosca de 1 ½ " macho
Entrada de fango	Tubo rosca de 3 " macho
Distancia max. conexiones	25 metros
Preparación polímero	Polvo/líquido
Tanque	3 x 650 litros
Agitadores	3 x 0,5 kW
Medidor de caudal	De fangos y polímero
Cuenta horas	Grupo hidráulico y bomba de fangos
Cinta transportadora	4 metros
Peso	15 Tn



Espacio necesario para salida del camión: 8 m.

El área necesaria para operar debe de ser horizontal, pavimentada y de 100 m².