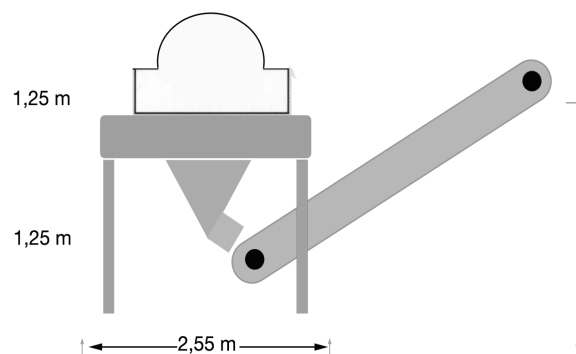
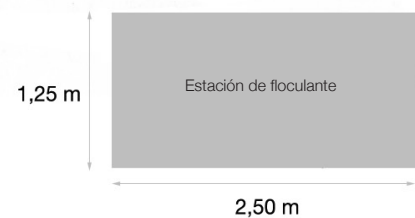
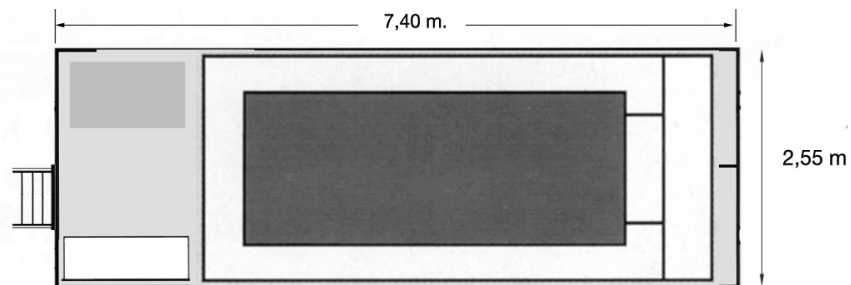


Unidad móvil S 5-1



Características y dimensiones

Construcción	Estructura
Centrífuga	Dos fases, corrientes paralelas
Tipo	S 5-1
Material	Acero alta resistencia
Capacidad nominal	90 m ³ /hora
Potencia eléctrica necesaria	160 kW a 380 V, 50 Hz (300 KVA)
Arranque	Estrella triángulo
Conexión eléctrica	Directa con terminales
Cuadro eléctrico	Automático/manual
Consumo máximo de agua	6.000 litros/h a 2-3 bars de presión
Entrada de agua	Tubería rosca de 1 ½ " macho
Entrada de fango	Tubería rosca de 3 " macho
Distancia max. acometidas	15 metros
Preparación de floculante	Polvo/líquido
Depósitos	1 x 4.000 litros
Agitadores	3 x 0,5 kW
Caudalímetro	De fangos y de floculante
Cuenta horas	Grupo hidráulico y bomba de fangos
Cinta transportadora	6 metros
Peso	18 Tn



Espacio necesario para salida del camion: 8 m.

La superficie necesaria para operar debe ser horizontal, asfaltada y de 100 m².